

PAC60A 系列智能型 SCR 调功器

说明书

单位名称：上海岳西贸易发展有限公司

联系电话：021-51875669

传真：021-51096035

网址：www.fp93.com

地址：上海市嘉定区安亭镇和静路 986 号世康大厦 1504 室

PAC60A 系列智能型 SCR 调功器

PAC60A 系列 SCR 调功器是大功率可控硅模块应用技术的新产品。它集三相调压/调功方式为一体，具有自动判别相位、上电缓启动、缓关断、散热器超温、恒流控制、电流限制和过流保护等功能，适用于电阻性负载和感性负载。

一. 产品特点

本公司自主研发生产的 PAC60A 系列 SCR 调功器是集合我公司多年电加热控制经验，是专为电炉设备而设计的：其调功、调压方式、负载中心接地、不接地，恒流控制、电流限制、都由客户任意设置的一款产品，从而达到了真正的智能化。

其调压（移相导通）调功（过零导通）、恒流控制等功能的转换只需要按一下拨码开关即可实现，非常简单，其调功功能是具有绿色、环保、节能的周波式调功方式，同时避免电流表指针来回摆动。

此调功/调压的功能转换，主要是多台运行时，移相导通对电网有干扰，使功率因数下降，因此，必须转换成节能环保的调功模式。

恒流功能只有在调压方式时存在，电流限制、过流保护在调压或周波调功时存在。

其散热风冷单元采用特殊设计的插片式散热器，比普通铝型材散热器散热效率提高了 30%，更利于模块的散热，从而极大的提高了模块的使用寿命。同时，还具有模块超温报警功能，便于及时了解模块的工作状态。本产品结构合理，保护功能完善，规格齐全，有 30A 至 400A 的电流容量机型可供用户选择。该产品可广泛适用于工业热处理、电热加工、材料制造、航天航空、冶金、有色、医药、电子、食品机械、注塑机械、喷涂机械、真空镀膜机等各种设备上。

二. 技术规格

| | | |
|---|------------------|--|
| 1 | 负载控制元件 | 可控硅（SCR）模块 |
| 2 | 负载电源 | 三相 380V AC $\pm 10\%$ 50HZ |
| 3 | 电流容量 | 25A, 50A, 60A, 80A, 90A, 115A, 140A, 160A, 190A, 250A, 320A, 400A, 600A AC |
| 4 | 控制板电源与功耗 | 电源：380V AC $\pm 10\%$ 50HZ，要求与负载电源同相位 功耗：5W 最大 |
| 5 | 风扇电源 (根据型号配备) | 需接线：六线端子排的 5 和 6 端子 电压：220V AC 50/60Hz，20W/只。电流：0.5 A 以下 |
| 6 | 控制输入 | 4~20mA 或者 0-10V DC 输入，接收阻抗 100 Ω |
| 7 | LED 状态显示灯 | 输入指示 LED 灯 (1 支)：红色 三色状态 LED 灯 (1 支)：绿色，运行（有输出） 黄色闪烁，停机（无输出） 红色，过流 红绿闪烁，散热器超温报警（无输出） |
| 8 | 控制方式 | 调相控制：连续调压 调功控制：阻性周波调功 PWM 过零调功 |

| | | |
|----|------------------------------|--|
| 9 | 调节输出分辨率 | 调相 0.2° ,调功 20ms |
| 10 | 移相范围 | 0~175° ,星型负载（中心点接地） 0~150° ,三角型负载或星型负载（中心点不接地） |
| 11 | 驱动输出 | 配单硅反并联式可控硅模块可变宽度脉冲：8° ~120° 电压：5V 电流：100mA 最大 |
| 12 | 手动方式 | 外接 10KΩ 电位器调整 |
| 13 | 缓启动时间 | 调相控制时，P3 电位器调整。调整范围：0.2~120 秒 |
| 14 | 缓关断时间 | 调相控制时，10 秒固定 |
| 15 | 电压限制 | 板内 P1 电位器或外接 10KΩ 电位器调整。 调整范围：0~100% |
| 16 | 散热器超温保护 | 80℃温度开关，常闭接点，动作时间：< 20ms |
| 17 | 报警输出 | 当散热器超温、电流过流时动作 规格：1 个常开接点，1A 250V AC 纯阻 输出端子：CN2-1、CN2-2 |
| 18 | 急停 | 报警动作时，控制输出急停 动作时间：< 20ms 解除：报警解除后，进入待机状态或重新上电解除 |
| 19 | 风扇控制 | 风机接 40℃常开温度开关，当散热器温度低于 40℃时 风机不转动，保证风机寿命。 风机电源为 220V。 |
| 20 | 启动/停止开关 (外接开关) | R1 端：CN1-3 端子，RS 端：CN1-8 端子 R1 - RS 端：无电压接点输入 短路：缓关断，开路：缓启动 |
| 21 | 调功/调压/恒流切 换 (SW1 拨码开关) | SW1-1=ON SW1-2=ON 时，调压+限流。 SW1-1=ON SW1-2=OFF 时，恒流+限流。 SW1-1=OFF SW1-2=ON 时，周波调功+限流。 SW1-1=OFF SW1-2=OFF 是，PWM 调功（无限流功能）。 |
| 22 | 恒流控制+限流 | 电流限制：板内 P4 电位器或外接限流电位器调整。 调整范围：20%~100%，取消电流限制：将 P4 电位器调 至最大或取消外部限流电位器。 恒流控制：SW1-1 = ON, SW1-2 = OFF 恒流控制时，无法接假负载调试（因为负载电流太小）。 这时，只能开环调试（SW1-1 = ON, SW1-2 = ON |
| 23 | 过流报警 | 板内 P2 电位器调整。 调整范围：100%~150%。 过流设定：板内 P2 电位器调整。 过流报警：过流时报警动作，三色灯呈红色。 动作时间：< 20ms。 |

| | | |
|----|---------------|---|
| 23 | 工作环境 和存储温度 | 温度范围：0~+40℃ 湿度范围：90% RH 最大，无结露 海拔高度：2000m 以下 存储温度：-10~+60℃ 其它要求：通风良好，不受日光直射或热辐射，无腐蚀性、可燃性气体 |
| 24 | 安装形式和要求 | 壁挂式，垂直安装，通风良好 |
| 25 | 绝缘电阻 介电强度 | 绝缘电阻：模块输出端与外壳，500VDC 20MΩ 最小 控制板电源端与外壳，500VDC 20MΩ 最小 控制输入端与外壳，500VDC 20MΩ 最小 控制板输入端与电源端，500VDC 20MΩ 最小 介电强度：模块输出端与外壳之间，2000VAC 1分钟 控制电源端与外壳之间，2000VAC 1分钟 |

三. 安装及使用须知

- 使用前请认真阅读本说明书，严格按照要求接线使用。
- 本电压调整器是壁挂式，垂直安装在通风良好，不受日光直射或热辐射，无腐蚀性、无可燃性的环境中。
- 负载应无短路、局部放电打火等现象，要求绝缘良好。
- 特别指出：**变压器负载不能空载或轻载运行。**
- 散热器超温保护后，如要运行，需排除故障后，再送电运行。

四. 产品选型表及外形尺寸：

| 项目 | 型号代码 | 规格 | | | |
|-------------------------------------|--------------|--|-------------------|----------|--------|
| 系列 | PAC60A- | 基本功能：移相调压、周波调功、过零调功，恒流，电流限制，过流设定。0-120秒缓启动时间可调，报警输出：常开，1A/240V AC，星形或三角形负载。控制输入：4-20 毫安，或者 0-10V，接受阻抗：100 欧姆 | | | |
| | | 型号 | 整机外形尺寸：长宽高 | 模块规格 | 负载功率 |
| 纯阻负载按照功率 选型 感性负载加 2-3 倍 使用 | | B30S-025A | 213mm×129mm×205mm | MKKT-55 | ≤16KW |
| | | B125S-050A | 280mm×129mm×230mm | MKKT-55 | ≤32KW |
| | | B125S-060A | 280mm×129mm×230mm | MKKT-70 | ≤40KW |
| | | B125S-080A | 280mm×129mm×230mm | MKKT-90 | ≤53KW |
| | | B125S-090A | 280mm×129mm×230mm | MKKT-110 | ≤60KW |
| | | B160S-115A | 280mm×164mm×235mm | MKKT130 | ≤76KW |
| | | B190S-140A | 320mm×194mm×235mm | MKKT-160 | ≤92KW |
| | | B210S-160A | 300mm×244mm×235mm | MKKT-180 | ≤105KW |
| | | B240S-190A | 300mm×244mm×265mm | MTC-250A | ≤125KW |
| | | B300S-250A | 350mm×244mm×265mm | MTC-300A | ≤164KW |
| | | B350S-320A | 450mm×244mm×265mm | MTC-500A | ≤210KW |
| | | B400S-400A | 463mm×304mm×300mm | MTC-600A | ≤260KW |
| | B400S-600A-2 | 463mm×304mm×300mm | MTC-800A | ≤395KW | |

| | | | |
|--|---------|---|--------|
| | 加热器断线报警 | 0 | 无 |
| | | 1 | 有 |
| | 快熔 | 0 | 无 |
| | | 1 | 有 |
| | 输入信号 | A | 4-20mA |
| | | V | 0-10V |

其散热器的工作电流是在强制风冷状态、散热器温升控制在 30 度以下测试出的结果，

五. 订货说明

1. SCR 调功器电流量选择参考

- 一般纯阻负载：调功器电流量应大于负载最大电流。
- 硅碳棒负载：当取消变压器时，硅碳棒应串联，使之能够承受电源电压的 70%~80% 以上。硅碳棒在 700~800℃ 存在负阻区，调功器电流量应大于负载最大电流的 1.7 倍。
- 电热管负载：电热管易受潮、局部短路和放电打火等，SCR 调功器电流量应大于负载最大电流的 1.7 倍。
- 变压器负载：应带电流限制功能，电流量应大于负载最大电流的 2~2.5 倍。
- 特殊负载应加大电流量，订货时声明。

2. 定货例：PAC60A-B240S-190A-00A，含义如下：

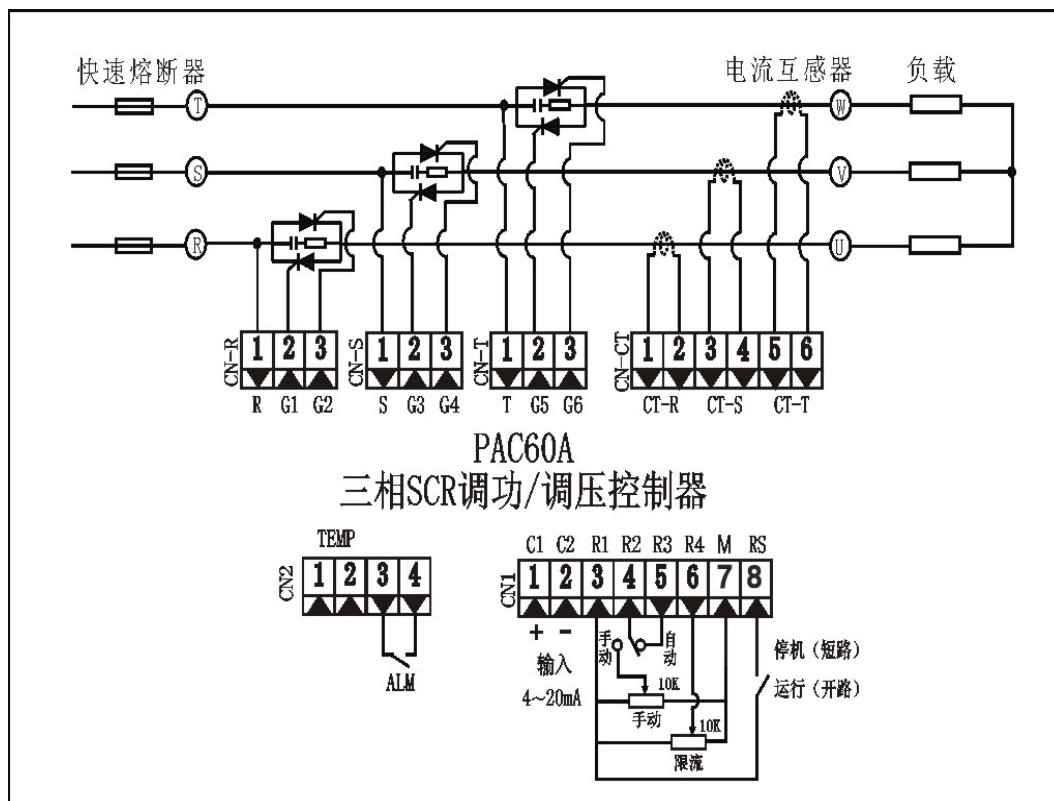
PAC60A 三相 SCR 调功器，4~20mA 输入，最大电流 190A（纯阻负载最大电流 190A；硅碳棒负载、电热管负载最大电流 110A；变压器负载最大电流 80A），无加热器断线报警无，无快熔。

六. 装箱清单表

PAC60A 整机一台，10K 电位器一只，说明书 1 份。

七. 电路示意图及输出波形图

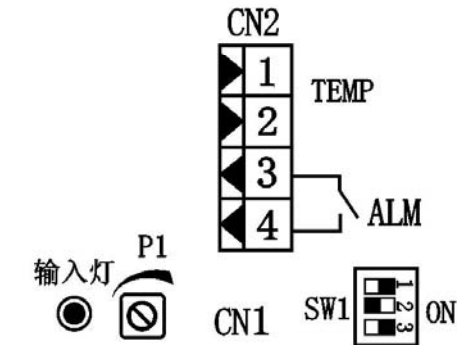
电路示意图：



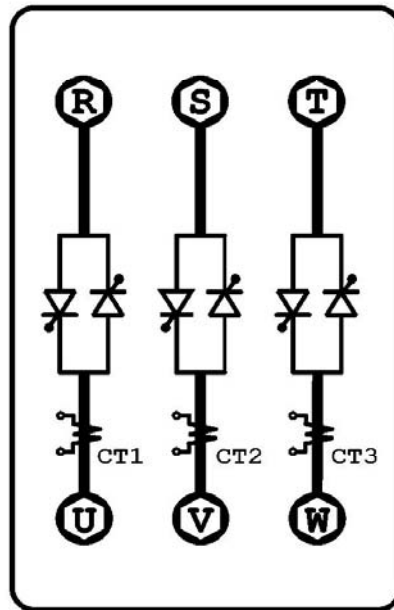
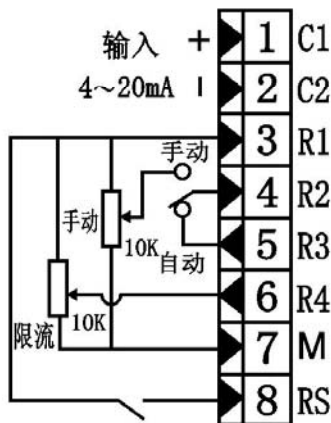
控制板面板图:

PAC60A-SERIES 三相SCR调功/调压控制器

P1: 输出限幅
P3: 软启动时间
P4: 电流限制



| 功能 | SW1-1 | SW1-2 |
|--------------|-------|-------|
| 调压 + 限流 | ON | ON |
| 恒流 + 限流 | ON | OFF |
| 周波调功 + 限流 | OFF | ON |
| PWM调功 | OFF | OFF |
| 负载连接形式 | SW1-3 | |
| 三角形、星型负载中心不接 | ON | |
| 星型负载中心接地 | OFF | |



停机 (短路) 三色状态灯
 运行 (开路) P3
 绿色: 运行
 黄闪: 停机
 红色: 过流
 红绿闪: 超温 P4

1-2短路: 外部电位器调整限流
 2-3短路: P4调整限流

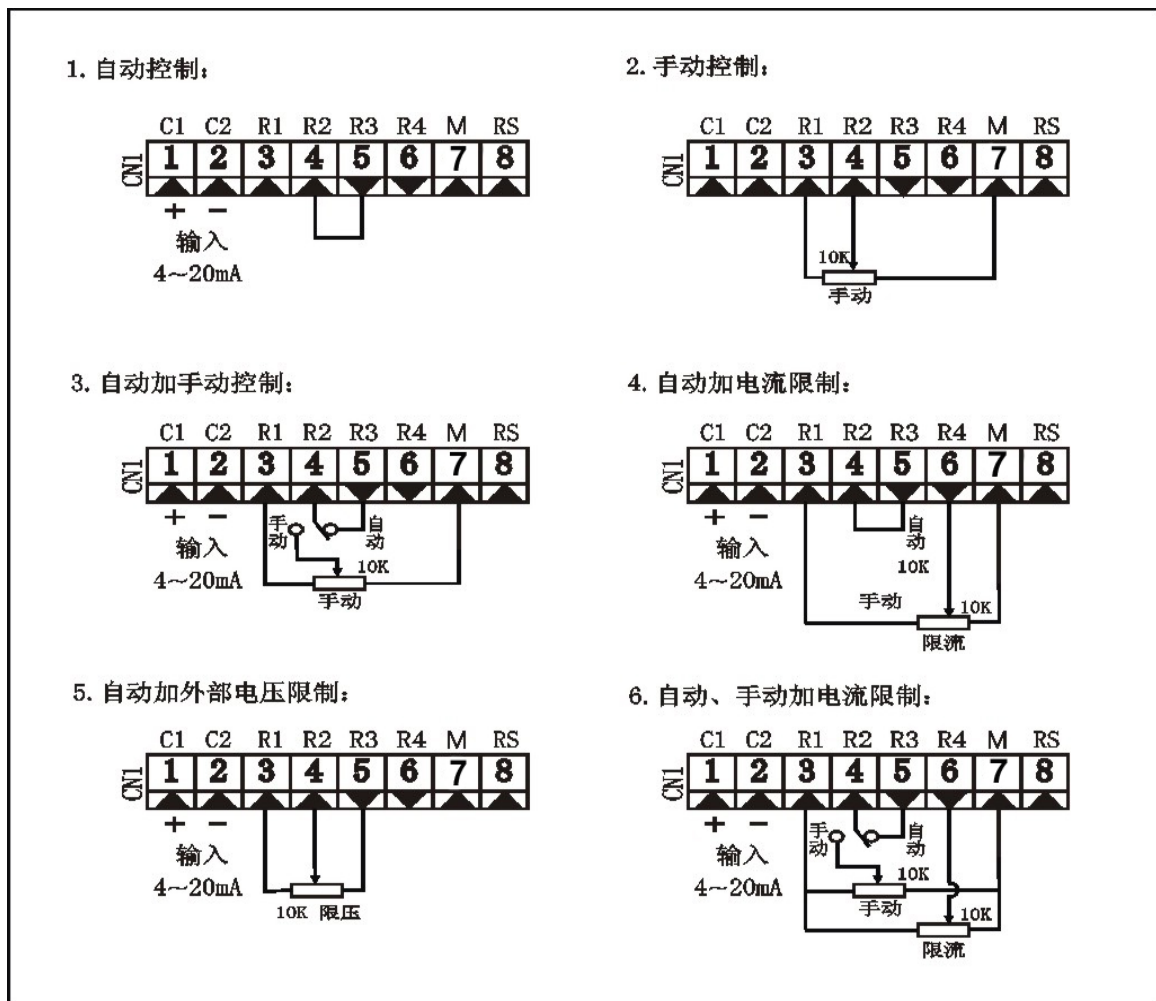
SHANGHAI YUEXI TRADE DEVELOPMENT CO., LTD.

SW1 拨码开关设置输出波形:

| | 20%输出 | 50%输出 | 80%输出 | SW1设置 |
|-------|-------|-------|-------|-------------------|
| 移相调压 | | | | SW1: 1-ON |
| 周波调功 | | | | SW1: 1-OFF; 2-ON |
| PWM调功 | | | | SW1: 1-OFF; 2-OFF |

八. 控制板常用接线组合

用户可根据实际使用需要, 选择接线方式。下图列出了常见的接线组合, 供设计时参考。



九. 接假负载调试

为调试可靠、顺利进行, 一般先接假负载(如: 100~200W 灯泡、电炉等)。负载电压变化应连续、均匀、平稳, 并与输入信号成线性关系, 各相电压之间应平衡。对于变压器负载, 应将变压器一次侧断开后, 再接假负载。可按最简接线图接线, 进行自动或手动调试。

在接假负载调试的时候, 不能恒流控制(负载太小), 一定要开环方式进行调试。调试好后, 再接实际负载, 并改成恒流控制方式, 即可。

- 自动调试: 将仪表 4~20mA 的输出信号接到 CN1 的 C1、C2 端, R2、R3 短路, 输入变化信号逐步增大时, 负载电压应随输入增加。
- 手动调整: 外接 10K Ω 手动电位器。电位器的两个固定端分别接 M、R1 端, 滑动端接 R2 端。调整手动电位器, 负载电压调整范围为 0~100%。此时, 负载电压应均匀变化。
- 上电缓启动时间: 调整控制板上的 P3 电位器, 启动时间 0.2~120 秒用户可设。

十. 接实际负载调试

假负载调试通过后，再接实际负载。对于变压器负载，**变压器二次侧的负载不能开路，不能空载和半载，必须加实际负载。**

加电前，需保证负载没有短路、接触不良等现象，绝缘强度应满足要求，负载的连接形式应与调压器型号相符；保证调压器安装与接线应符合要求，机柜通风良好等；控制板电源电压符合要求。

加电后，逐步增加控制输入信号或调整手动电位器，使负载电压从小到大逐步增加。若发现异常，需停机检查。

负载最大电压取决于负载特性，烘炉情况，炉温高低，负载电流大小等情况。若变压器设计不合理，发生磁饱和时，电压也加不上去。

十一. 电流限制

按 PAC60A 的接线图接线，并参照接线组合图（上图）的组合方式 4 或 6，接实际负载调试：

- 先将 10K Ω 限流电位器调至不限流位置，R3 与 GND 间电压约为 5V。
- 手动(或自动)给定负载电流最大值后，调限流电位器到电流刚开始下降位置，即可。

注：调压、及周波调功时有此功能，PWM 过零调功时无电流限制功能。

电流限制的调试方式：

1. 调压时限流方式：SW1-1=ON, SW1-2=ON.
J1: 1-2 短路，外部限流电位器设定最大电流值
2-3 短路，板上 P 4 电位器设定最大电流值
2. 恒流控制时的限流方式：SW1-1=ON, SW1-2=OFF
注意：恒流控制时，无法接假负载调试（因为负载电流太小）。这时，只能开环调试（SW1-1 = ON, SW1-2 = ON）。
限流方法 1：
J1: 1-2 短路，外部限流电位器设定最大电流值
2-3 短路，板上 P 4 电位器设定最大电流值
限流方法 2：
板上 P 1 电位器设定
限流方法 3：
外接输出限幅电位器
3. 周波调功时限流方式：SW1-1=OFF, SW1-2=ON.
J1: 1-2 短路，外部限流电位器设定最大电流值
2-3 短路，板上 P 4 电位器设定最大电流值

十二. 过流报警

按 PAC60A 的接线图(上图)接线，并参照接线组合图的组合方式 3，接实际负载调试：

- 过流报警值的标定方法
一般，选取过流报警值为最大负载电流的 1.3 倍。**按过流报警值的 1/2 进行标定。**
 1. 手动调节负载电流，达到过流报警值的 1/2（若负载电流达不到，可调限流电

位器)。

2. 调整控制板内 P2 电位器, 使状态灯由绿变成黄色, 标定完成。

例如: 若最大负载电流为 100A, 过流报警值选 130A, 则按过流报警值的 1/2 即: 65A 标定。

- 过流报警

1. 运行中, 负载电流大于过流报警值时, 过流报警动作: 调节输出急停、报警输出接点吸合、状态指示灯为红色。

例如: 若最大负载电流为 100A, 过流报警值选 130A, 按 65A 标定。运行过程中, 负载电流大于 130A 时, 过流报警动作。

- 调功方式时过流报警值的标定

调功方式的过流报警值必须在调压方式下进行标定。标定后, 再转到调功方式。

- 过流报警的复位

过流报警保护时, 状态灯变成红色, 继电器动作吸合、输出停止。需检查原因排除故障后再启动。复位方法: 1) 断电后重新上电运行 或 2) 闭合启停开关, 置停机状态, 黄灯闪烁; 断开启停开关, 系统运行, 绿灯亮。

- 注意事项

由于实际负载冷热阻变化、负载老化、变压器负载、上电浪涌电流、瞬间电流异常等因素, 过流保护动作灵敏度过高容易造成误动作。进一步可微调 P2, 反时针调整灵敏度高, 动作提前; 顺时针调整灵敏度低, 旋到极限位置时为保护被取消。

十三. 调试中的问题及故障排除

当用户系统出现故障时, 首应判断故障的部位, 应将仪表、调压器和负载的问题分开处理。

- 负载无输出

1. 检查电源: 控制板、负载电源是否正常, 快熔是否烧断。

2. 检查负载: 负载是否开路或接线有问题。

3. 检查控制板状态灯: 绿色, 运行状态; 黄色闪烁, 停机状态(无输出); 红、绿闪烁, 散热器超温报警(无输出); 不亮, 未供电或控制板故障。

4. 检查控制板输入指示灯: 红色为正常, 不亮为无输入信号。

5. 检查控制板 P1 电位器的位置: 顺时针调整, 输出电压增加。

6. 检查控制板 R2、R3 短路片: 自动控制时, R2、R3 短路片应接好。

7. 检查输入信号: 范围, 4~20mA。输入信号 > 5.6mA, 应有输出。极性是否接反。

8. 检查控制板 R2 端: R2 输出 0~5V (随输入信号 4~20mA 变化)。

9. 检查控制板 RS 端: RS、GND 端短路, 停机状态(无输出)。

- 负载电压不正常

1. 检查电源: 控制板、负载电源是否正常。

2. 检查负载: 是否空载、轻载运行。变压器负载: 二次侧不能空载, 必须带全载。

3. 手动检查: 若手动控制正常, 初步判断调压器没有问题。否则, 接假负载继续检查。

4. 自动检查: 控制输入变化 4~20mA 时, R2 端的电压变化范围应为 0~5V。

5. 输出电压只能调到负载电源的一半: 调压器的晶闸管模块损坏一支臂。

6. 检查阻容吸收器是否接触不良或损坏。

- 负载电压始终为最大且不受控

输出始终为最大，无论是手动还是自动都不可调，可能原因：

1. 可能负载开路或未接负载
2. 调压器的晶闸管模块击穿损坏。晶闸管模块输出端的电阻一般大于 500KΩ。
- 开始运行正常，一段时间后，输出始终为最大。无论是手动还是自动都不可调。关机后、再开机，又能正常运行。可能原因：
 1. 环境温度过高。
 2. 负载长期过流。
 3. 负载瞬时过流造成晶闸管模块热击穿。
- 接假负载按最简接线调试

若故障部位不易判断，可采用假负载调试法，假负载一般为 100~200W 的灯泡。

 1. 手动调节正常：初步判断调压器正常，怀疑负载有问题。需检查负载电源电压、保险丝和接触不良、断线、短路、绝缘下降、放电打火等问题。
 2. 手动调节正常，自动不正常：若控制输入 4~20mA 电流不正常，需进一步检查仪表；否则，需检查 P1 电位器是否将电压限幅调得太低，R2、R3 短路片是否接好。
 3. 手动、自动调节都正常：判断调压器没有问题。

十四. 加热器特性

| 负载 | 分类 | 类型 | 最高温度 | 电阻-温度特性 | 适用的调节方式 |
|------------------|-----|-------|------------|---------|--|
| 恒阻 冷热阻 变化小 | 合金 | 镍铬 | 1100℃ (空气) | | 普通调压方式：PAC60A 基本型 PWM 过零方式 周波过零 调压/调功一体化 |
| | | 铁铬 | 1200℃ (空气) | | |
| | | 铁铝钴 | 1330℃ (空气) | | |
| 变阻 冷热阻 变化大 | 纯金属 | 钨 W | 2400℃ (真空) | | 缓启动 >10S 或更长 电流限制 一般配变压器 带多组输出限幅 PID 调节器 |
| | | 钼 Mo | 1800℃ (真空) | | |
| | | 白金 Pt | 1400℃ (真空) | | |
| | | MoSi2 | 1700℃ (空气) | | |
| | | 硅钼棒 | | | |
| | 硅碳棒 | SIC | 1600℃ (空气) | | 缓启动 > 10S 或更长 取消变压器时，需限制最大电流 带输出限幅控制器 先调压，800℃后调功 |

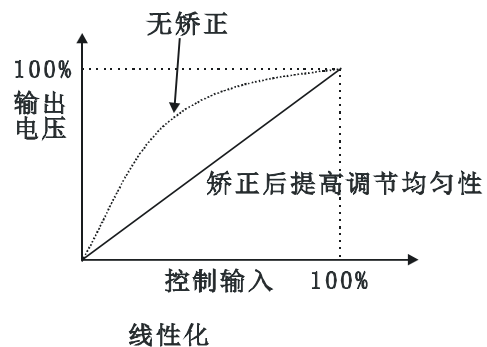
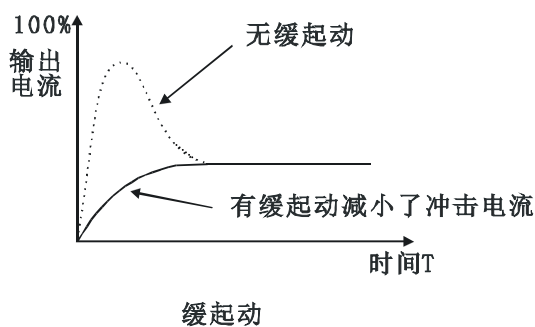
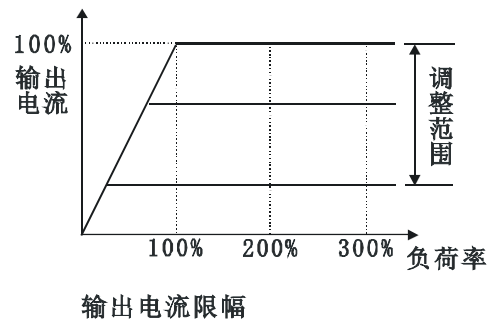
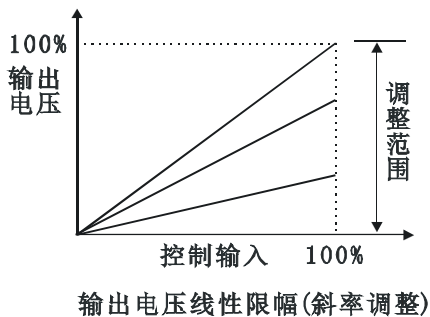
十五. 不同负载的控制策略

1. **变压器控制:** a) 变压器的设计容量不足，造成当电流增加到一定程度时变压器铁芯饱和，导致电流剧增、波形畸变、损坏器件。需重新设计变压器，或加负载最大电流限制功能。 b) 运行过程瞬间断电后又上电等，造成上电时的磁通极性与剩磁极性（固有剩磁和瞬间断电正在衰减的磁场）的“撞车”，产生危害性冲击电压、电流。所以电感负载尤其是变压器，应采用上电缓启动，逐步顺磁和缓关断逐步衰减磁场。 c) 变压器为感性负载，窄脉冲触发不可靠。脉宽可变直流触发技术，能提供负载电流到达晶闸管擎驻电流的足够时间，确保可靠触发。**注：变压器负载不能空载调试、运行。**
2. **纯金属类:** 硅钼、钼丝、钨、白金、石墨等负载冷态电阻小，低、中温段需限压和限流；

随着温度增高，电阻按线性增大，在高温段反而需增加负载电压。PAC60A 调压器的电流限制功能，是专门为这类负载设计的。此外，带有多组 PID 和调节输出限幅的仪表，也可控制负载电流。例如：日本 Shimax(岛通)的 MAC50、MAC3、MAC6A, MAP6 等可设计低、中、高温区的调节输出限制。

3. **硅碳棒**：一般采用缓启动 > 1 分钟或更长和电流限制，避开在 700℃ 附近负阻的冲击电流（新棒更明显）。
4. **恒阻（泛指冷热阻变化小的负载）**：控制策略较简单，可采用过零调功方式，克服调压方式功率因数低、污染电网的缺点。周期过零（占空比控制），一般采用大功率 SSR 实现。周波过零调功，负载电流以全正弦波为单位**均匀分布**，多台设备运行时，总动力电流相对均衡（避免了周期过零方式电流集中），改善炉温均匀性，避免了电流表撞针，重要的是：**提高了电源利用率和避免电力设备增容，节电效果十分明显**。PAC60A 是调功调压一体化设计，既可调压也能调功（周期和周波过零两种方式），可满足不同的控制策略。

十六. PAC60A 控制器的基本特性图示



十七. 调功、调压一体化功能

调压方式具有负载电流冲击小、适合变压器控制等特点，但不可避免产生电源污染和降低电网功率因数。过零调功方式避免了调压方式的不足，但无法限制电流，负载冲击电流较大。PAC60A 的调功、调压功能提供了两者优点的结合，可根据负载情况方便地切换这两种工作方式。

内部拨码开关设置：

1. SW1-1=ON SW1-2=ON 时，调压+限流
2. SW1-1=ON SW1-2=OFF 时，恒流+限流。
3. SW1-1=OFF SW1-2=ON 时，周波调功+限流。
4. SW1-1=OFF SW1-2=OFF 是，PWM 调功（无限流功能）

按照所需功能对应 SW1 拨码开关位置：

| 功能 | SW1-1 | SW1-2 |
|-----------|-------|-------|
| 调压 + 限流 | ON | ON |
| 恒流 + 限流 | ON | OFF |
| 周波调功 + 限流 | OFF | ON |
| PWM 调功 | OFF | OFF |

负载连接形式对应 SW1 拨码开关位置：

| 功能 | SW1-3 |
|----------------------|-------|
| 三角形负载 星形负载（中点无零线） | ON |
| 星形负载（中点接零线） | OFF |

单位名称：上海岳西贸易发展有限公司

联系电话：021-51875669

传真：021-51096035

网址：www.fp93.com

地址：上海市嘉定区安亭镇和静路 986 号世康大厦 1504 室